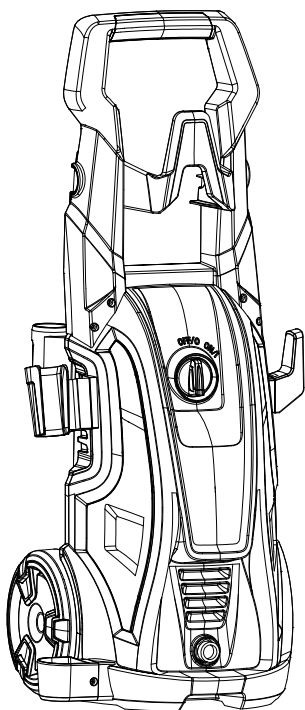




Trabajo Inteligente

**90S**

# Limpiadora de alta presión Manual del usuario



**Traducción de las instrucciones originales**

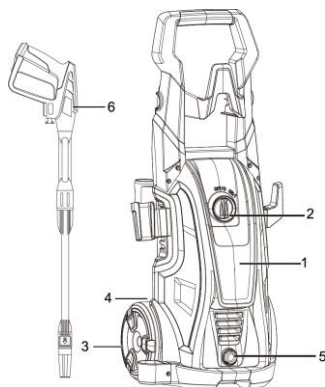


**ADVERTENCIA:** No utilice el aparato sin leer el manual de instrucciones.

## VISIÓN GENERAL

### Descripción de las partes

1. Hidrolavadora
2. interruptor
3. soporte para adaptadores móviles con ruedas
4. salida de agua (parte posterior)
5. entrada de agua
6. Lanza



## APLICACIÓN

LA LIMPIADORA DE ALTA PRESIÓN es un aparato multifuncional altamente especializado con una seguridad de excepcional fiabilidad que puede ser utilizado para lavar y limpiar coches, bicicletas y otros equipos de exterior o de jardín, patios e invernaderos, etc.

### Consejos útiles para comenzar a usar el aparato

#### ENCENDIDO/APAGADO automáticos:

El motor de esta limpiadora a presión no funciona de forma continuada. Solo funciona mientras el gatillo está apretado. Después de seguir el procedimiento de puesta en marcha indicado en este manual, encienda el aparato y apriete el gatillo para activarlo. Para más detalles, consulte la sección de este manual titulada "Instrucciones de funcionamiento".

#### Lanza.

Es importante Purgar la pistola antes de usar la limpiadora a presión. Apriete el gatillo para que salga el aire que hay atrapado dentro del aparato y de la manguera. Siga apretando el gatillo hasta que salga un chorro constante de la boquilla. (Este proceso puede llevar hasta 2 minutos). Para más detalles, consulte la sección de este manual titulada "Instrucciones de funcionamiento".

## REGLAS DE SEGURIDAD

**ADVERTENCIA:** Este aparato no está hecho para ser usado por personas (niños incluidos) con sus facultades físicas, sensoriales o mentales reducidas, o con falta de experiencia y conocimiento, a menos que lo hagan bajo supervisión o instrucciones en relación al uso del aparato de una persona responsable por su seguridad.

**ADVERTENCIA:** Se debe vigilar a los niños para que no jueguen con el aparato.

**ADVERTENCIA:** La conexión eléctrica debe ser hecha por una persona cualificada y de conformidad con la regulación IEC 60364-1. El suministro eléctrico de este aparato debe incluir un dispositivo de corriente residual que interrumpa el suministro si ocurriera una fuga eléctrica a tierra que exceda 30 mA por 30 ms, o un dispositivo que pruebe el circuito a tierra.

**ADVERTENCIA:** Se recomienda que el operador use protectores auditivos.

**ADVERTENCIA:** El aparato se debe utilizar a una temperatura superior a cero grados. (Solo para aparatos con un cable de alimentación de H05VV-F).

**ADVERTENCIA:** Siga las instrucciones de funcionamiento en caso de accidentes (por ejemplo, en caso de contacto con detergentes: enjuáguese con abundante agua limpia) o roturas para así prevenir situaciones peligrosas.

**ADVERTENCIA:** Este aparato está hecho para ser usado con el producto de limpieza suministrado o recomendado por el fabricante. El uso de otros productos de limpieza o productos químicos pueden afectar negativamente la seguridad del aparato.

**ADVERTENCIA:** Los chorros de la limpiadora de alta presión pueden ser peligrosos si se utilizan indebidamente. No dirija el chorro hacia personas, equipos eléctricos con corriente o hacia la máquina misma.

**ADVERTENCIA:** No use el aparato donde haya personas cerca a menos que éstas lleven equipo de protección.

**ADVERTENCIA:** No dirija el chorro contra sí mismo o contra otras personas para limpiar ropa o calzado.

**ADVERTENCIA:** Peligro de explosión – No usar sobre líquidos inflamables.

**ADVERTENCIA:** Las limpiadoras de presión no las deben usar los niños ni las personas sin preparación.

**ADVERTENCIA:** Las mangueras de alta presión, accesorios y acoples son importantes para la seguridad del aparato. Use solamente mangueras, accesorios y acoples recomendados por el fabricante.

**ADVERTENCIA:** Para garantizar la seguridad del aparato, use piezas de repuesto originales solamente (entre estas se incluye la boquilla, el cable, etc.) suministradas o aprobadas por el fabricante.

**ADVERTENCIA:** El agua que ha pasado por el aparato no se considera potable.

**ADVERTENCIA:** Desconecte el aparato sacando el enchufe de la toma de corriente para limpiarlo o hacerle operaciones de mantenimiento así como también al cambiarle las funciones.

**ADVERTENCIA:** No use el aparato si el cable de alimentación o partes importantes del mismo están deteriorados, por ejemplo: dispositivos de seguridad, mangueras de alta presión, gatillo.

**ADVERTENCIA:** Si se utilice un cable de extensión, el enchufe y la toma deben tener una construcción hermética.

**ADVERTENCIA:** Los cables de extensión inadecuados pueden ser peligrosos.

**ADVERTENCIA:** Para garantizar la seguridad del aparato, use piezas de repuesto originales solamente (entre estas se incluye la boquilla, el cable, etc.) suministradas o aprobadas por el fabricante. No use el aparato hasta que haya reemplazado las piezas si éstas estuvieran deterioradas.

**ADVERTENCIA:** Preste atención al peligro que supone el movimiento de retroceso que se produce en la boquilla de spray al pulsar el gatillo y sujete la pistola firmemente con las manos.

**ADVERTENCIA:** Lea las instrucciones antes de usar el aparato.

**ADVERTENCIA:** Para reducir el riesgo de daños personales es necesario vigilar de cerca el aparato cuando se usa donde hay niños alrededor. Las limpiadoras de presión no las deben usar los niños ni las personas sin preparación.

**ADVERTENCIA:** Aprenda a detener el aparato y la presión rápidamente. Familiarícese completamente con los controles.

**ADVERTENCIA:** Manténgase alerta y preste atención a lo que está haciendo.

**ADVERTENCIA:** No utilice el aparato si está fatigado o bajo la influencia de alcohol o drogas.

**ADVERTENCIA:** Mantenga el área de trabajo libre de personas.

**ADVERTENCIA:** No se estire demasiado o se ponga de pie sobre una superficie inestable. Manténgase firmemente en pie y en equilibrio en todo momento.

**ADVERTENCIA:** Siga las instrucciones de mantenimiento descritas en el manual.

**ADVERTENCIA:** Este aparato debe poseer una toma de tierra. Si ocurriera un funcionamiento defectuoso o una rotura, los dispositivos de toma de tierra permiten que la corriente pase por el camino más fácil y reducen el riesgo de descargas eléctricas. El enchufe debe insertarse en una toma de corriente apropiada con una toma de tierra conforme con todas las regulaciones y ordenanzas locales. El voltaje (V/Hz) del aparato debe ser el mismo que el voltaje de la toma de corriente a la que se conecta.

**ADVERTENCIA:** Consulte con un electricista cualificado o servicio técnico si tuviera alguna duda sobre la toma de tierra de la toma de corriente. No modifique el enchufe del aparato. Si el enchufe no entra en la toma de corriente, un electricista cualificado debe cambiar la toma de corriente. No use ningún tipo de adaptador con este aparato.

**ADVERTENCIA:** Use únicamente cables de extensión de 3 hilos, con 3 clavijas con toma de tierra y cables de conexión de 3 polos que acepten el enchufe del aparato. Use únicamente cables de extensión para exteriores y tomas de tierra de construcción

hermética. Estos cables de extensión están identificados con una etiqueta: "Para uso con aparatos en exteriores. Guardar en interior cuando no se esté utilizando." Use únicamente cables de extensión con unas especificaciones eléctricas idénticas a las del aparato como mínimo. No utilice cables deteriorados. Examine el cable de extensión antes de usarlo y reemplácelo si estuviera deteriorado. Los cables de extensión inadecuados pueden ser peligrosos. No maltrate el cable de extensión y no tire del mismo para desenchufar el aparato de la toma de corriente. Mantenga el cable alejado de fuentes de calor y bordes afilados. Desconecte siempre el cable de extensión de la toma de corriente antes de desconectar el aparato del cable de extensión.

**ADVERTENCIA:** Si el cable de extensión estuviera dañado, deberá ser reemplazado por un cable especial suministrado por el fabricante o su servicio autorizado. El cable deberá tener la misma longitud que el original.

El reemplazo debe ser llevado a cabo por el fabricante, su agente de servicio o persona similar cualificada para así evitar peligros potenciales.

**ADVERTENCIA:** Para reducir el riesgo de electrocución, no ponga en marcha el aparato bajo la lluvia o cuando hay tormenta. Mantenga todas las conexiones secas y no las deje en el suelo. No toque el enchufe con las manos húmedas. Está prohibido dejar que entre agua dentro del aparato.

**ADVERTENCIA:** Cuando el aparato se enciende, las bombas internas se ponen en marcha y funcionan incluso sin apretar el gatillo. Si se deja el aparato en funcionamiento por más de 3 minutos sin apretar el gatillo, el motor y las bombas se podrían dañar debido al calor generado. No deje el aparato en marcha y sin usar por más de 3 minutos.

**ADVERTENCIA:** Cuando el aparato está en marcha, mantenga un flujo de agua constante. Si el aparato funciona sin agua, los aros de sellado se dañan.

**ADVERTENCIA:** Es necesario usar la lanceta del spray uno o dos minutos después de poner en funcionamiento el aparato. Si no se hace así, la temperatura del agua en circulación dentro del aparato se elevará hasta un punto crítico. Esto dañará los aros de sellado del interior del aparato.

**ADVERTENCIA:** No ponga en marcha el aparato en un lugar excesivamente frío para evitar que el agua del aparato se congele.

**ADVERTENCIA:** Este aparato está hecho para utilizar agua limpia solamente. No use productos químicos corrosivos.

**ADVERTENCIA:** Use únicamente detergentes especiales para limpiadoras de alta presión. Cualquier otro tipo de detergente puede dañar internamente el aparato, así como también lo puede dañar la lejía, el líquido lavavajillas, etc.

**ADVERTENCIA:** No use el aparato donde haya personas cerca, a menos que lleven equipo protector.

**ADVERTENCIA:** Los chorros de alta presión son peligrosos si se usan indebidamente. El chorro no se debe dirigir hacia las personas, equipos eléctricos con corriente o hacia el aparato mismo. Las limpiadoras de presión no se deben dirigir a paredes frágiles porque podrían dañarlas.

**ADVERTENCIA:** No dirija el chorro hacia sí mismo o hacia otras personas para limpiar ropa o calzado.

**ADVERTENCIA:** Desconecte el aparato de la toma de corriente antes de hacerle una operación de mantenimiento.

Si el cable de alimentación estuviera dañado deberá ser reemplazado por el fabricante, su servicio autorizado o persona similar cualificada para así evitar posibles peligros.

**ADVERTENCIA:** Para asegurar la seguridad del aparato, use únicamente piezas de repuesto originales suministradas o aprobadas por el fabricante. No use el aparato hasta que haya reemplazado las piezas si éstas estuvieran deterioradas.

**ADVERTENCIA:** Las mangueras de alta presión, accesorios y acoples son importantes para la seguridad del aparato. Use solamente mangueras, accesorios y acoples recomendados por el fabricante.

**ADVERTENCIA:** No use el aparato si el cable de alimentación o partes importantes del mismo están deteriorados, por ejemplo: dispositivos de seguridad, mangueras de alta presión, gatillo.

**ADVERTENCIA:** Preste atención al movimiento de retroceso que causa el chorro de agua cuando se pone el aparato en marcha.

**ADVERTENCIA:** Al mover o instalar el aparato, hágalo sobre una superficie plana. Transporte el aparato de un lugar a otro sujetándolo por el asa.

**ADVERTENCIA:** Conecte el aparato a un suministro de agua.

Asegúrese de que la presión de entrada del agua se mantiene entre 0.01MPa y 0.3MPa. La manguera de entrada debe tener al menos 5m de longitud. No use una manguera deteriorada. Si desea conectar el aparato a un suministro de agua potable deberá instalar un preventor de reflujos en la tubería para así evitar que el agua sucia entre en el sistema de agua potable. El preventor de reflujos debe estar conforme con EN 60335-2-79 ANNEX AA.

## INSTRUCCIONES DE FUNCIONAMIENTO

! Este aparato debe conectarse **UNICAMENTE** a una fuente de agua fría.

! El motor de esta limpiadora de presión NO funcionará a menos que se pulse el gatillo.

- Conecte la manguera del suministro de agua al aparato y conecte la pistola de spray a la manguera de salida.
- Conecte la boquilla y la extensión de la boquilla.
- Compruebe que el filtro está libre de obstrucciones.
- Conecte la manguera de suministro del agua.
- Compruebe que la manguera no tiene dobladuras.
- Abra el agua y compruebe que no hay fugas.
- Pulse el gatillo para que salga el aire de la bomba y de la manguera y a continuación, bloquee el gatillo.
- Enchufe el aparato y lleve el interruptor a la posición de encendido.
- Desbloquee el gatillo y use la limpiadora a presión.

### Apagado

1. Apague el motor (lleve el interruptor a la posición de apagado).
2. Desenchufe el aparato de la fuente de alimentación.
3. Corte el suministro de agua.
4. Pulse el gatillo de la pistola para despresurizar el sistema.
5. Desconecte la manguera de jardín de la limpiadora a presión.

6. Limpie todas las superficies del aparato con un paño limpio y húmedo.

7. Coloque el bloqueo de seguridad de la pistola.

**PRECAUCIÓN:** Desconecte SIEMPRE el motor del aparato ANTES de cerrar el suministro de agua del aparato.

El motor se puede dañar seriamente si el aparato se pone en marcha sin agua.

**PRECAUCIÓN:** NUNCA desconecte la manguera de descarga de alta presión del aparato mientras que el sistema está todavía presurizado. Para despresurizar el aparato, apague el motor, cierre el suministro del agua y apriete el gatillo 2-3 veces.

## BOQUILLA DE SPRAY REGULABLE

Apague la lanceta de spray primero, sujete la parte posterior de la boquilla de spray y a continuación, gire la parte frontal de la boquilla de spray en dirección horaria. El agua puede salir de la boquilla en forma de abanico (Fig. 1). Gire la parte frontal de la boquilla del spray en dirección antihoraria y el agua saldrá en línea recta desde la boquilla del spray (Fig. 2). **PRECAUCIÓN:** El agua debe ser rociado por la boquilla en forma de ventilador (fig. 2), al limpiar el coche u otro vehículo.

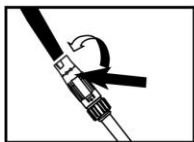


Fig 1

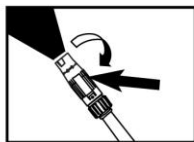


Fig 2

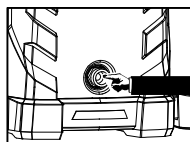


Fig 3

## FILTRO DE LA ENTRADA DEL AGUA

El filtro de la entrada del agua debe inspeccionarse regularmente para evitar bloqueos y restricciones entre la entrada de agua y la bomba (Fig. 3).

## USO DE DETERGENTE

Asegúrese de insertar la solución de limpieza en la ventosa incorporada y extraiga la punta como se muestra en la figura 4

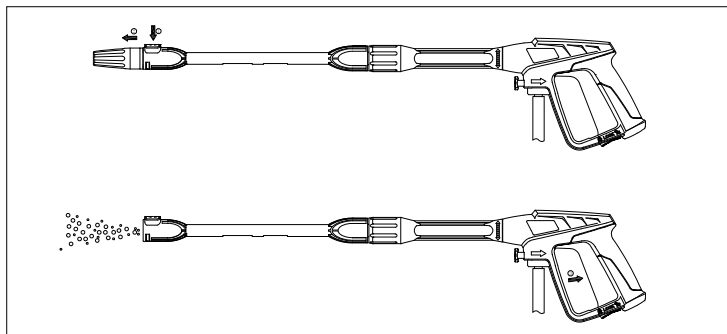


Fig 4

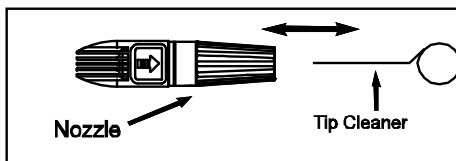
## DISPOSITIVO DE SEGURIDAD DE LA PISTOLA

Siempre que utilice la limpiadora de alta presión, recomendamos que sujete el aparato de forma adecuada, con una mano en el agarre y la otra en la lanceta. Al detener el aparato debe usar el bloqueo de seguridad situado en la pistola para así evitar una puesta en marcha accidental.



## INSTRUCCIONES DE LIMPIEZA USANDO La horquilla

- Use la horquilla de limpieza incluida, o un clip de papel desplegado, inserte la punta de la horquilla en la boquilla y muévala hacia delante y hacia tras hasta que haya salido la suciedad.



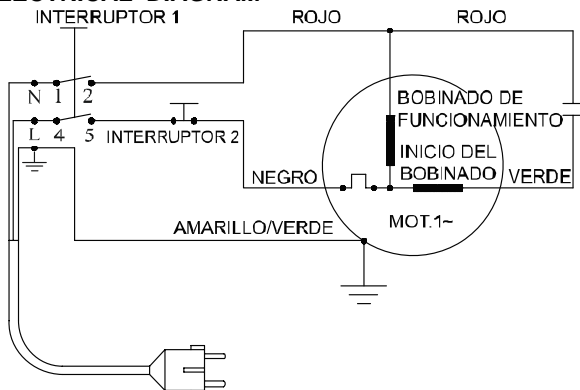
Retire la suciedad extra haciendo pasar agua a través de la boquilla. Para esto, coloque la manguera de jardín (con el agua pasando) en el extremo de la boquilla durante 30-60 segundos.



## DATOS TÉCNICOS PRINCIPALES

ÍTEM	90S
Presión de funcionamiento	9MPa(90 bar)
Presión máxima	13.5MPa(135 bar)
Tasa de flujo en funcionamiento	6.0l/min
Tasa máxima de flujo	7.5 l/min
Máxima presión de la entrada del suministro de agua	0.4MPa(4bar)
Capacidad del motor	1.8 kw
Voltaje del suministro eléctrico	220V~50Hz
Temperatura máxima del agua	50 °C

### ELECTRICAL DIAGRAM

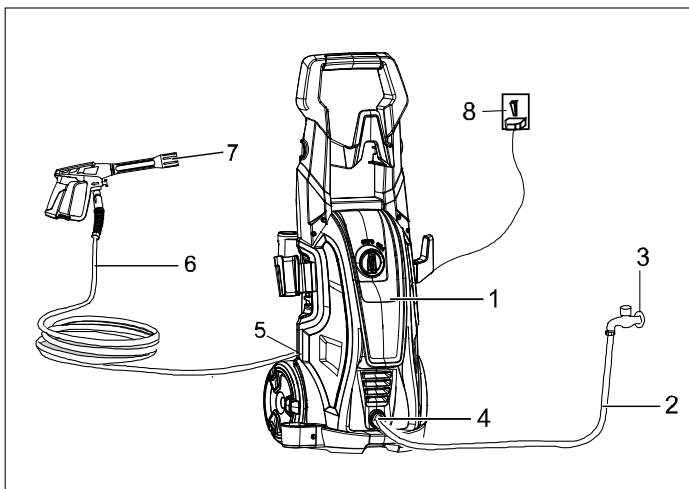


## POSIBLES PROBLEMAS Y SOLUCIONES

PROBLEMA	CAUSAS POSIBLES	SOLUCIÓN
Después de encenderlo, el aparato no se pone en marcha	<p>El enchufe no está conectado o la toma de corriente tiene un defecto.</p> <p>El voltaje principal no es suficiente, es más bajo que el mínimo requerido.</p> <p>El interruptor de seguridad termal se ha desconectado.</p>	<p>Verifique el enchufe y la toma de corriente.</p> <p>Compruebe que el voltaje principal es el adecuado.</p> <p>Apague el aparato y deje que el motor se enfríe durante unos minutos.</p>
Fluctuación de la presión	<p>La bomba succiona aire.</p> <p>Las válvulas están sucias, desgastadas o bloqueadas.</p> <p>Los sellos de la bomba están desgastados.</p>	<p>Compruebe que las mangueras y conexiones son herméticas.</p> <p>Límpielas, reemplácelas, o consulte con el vendedor.</p>
Fugas de agua de la bomba.	<p>Los sellos están desgastados.</p>	<p>Compruébelos, reemplácelos, o consulte con el vendedor.</p>
El motor se detiene repentinamente.	<p>El interruptor de seguridad termal se ha desconectado debido a un sobrecalentamiento.</p>	<p>Compruebe que el voltaje de la toma de corriente se corresponde con el voltaje indicado en las especificaciones.</p> <p>Apague el aparato principal y déjelo que se enfríe durante unos minutos.</p>
La bomba no alcanza la presión necesaria.	<p>El filtro de entrada del agua está obstruido.</p> <p>La bomba succiona aire de las conexiones o mangueras.</p> <p>Las válvulas de</p>	<p>Limpie el filtro de entrada del agua.</p> <p>Compruebe que todas las conexiones de suministro están bien fijadas.</p>

	<p>succión/reparto están obstruidas o desgastadas.</p> <p>La válvula de reparto está bloqueada.</p> <p>La boquilla de la lanceta no está bien colocada o está desgastada.</p>	<p>Compruebe que la manguera de alimentación del agua no posee fugas.</p> <p>Limpie o reemplace las válvulas.</p> <p>Afloje y vuelva a apretar los tornillos.</p> <p>Compruébelos y/o replácelos.</p>
--	---	---

## INSTALACIÓN ELÉCTRICA Y CONEXIONES DE AGUA



- |                             |   |
|-----------------------------|---|
| 1. LIMPIADORA A PRESIÓN     | 2. MANGUERA DE SUMINISTRO DE AGUA (no incluida) |
| 3. CONEXIÓN DEL AGUA        | 4. ENTRADA DEL AGUA                             |
| 5. MANGUERA DE ALTA PRESIÓN | 6. SALIDA DEL AGUA A ALTA PRESIÓN               |
| 7. PISTOLA DEL AGUA         | 8. SUMINISTRO ENERGÉTICO                        |

**Nota:** La empresa se reserva el derecho de modificar las especificaciones del aparato sin previo aviso.

## INSPECCIÓN Y MANTENIMIENTO

Por seguridad, limpie el aparato cada tres meses. Antes de poner el aparato en funcionamiento, examine el filtro y la boquilla para asegurarse de que no hay impurezas. Una vez finalizada la operación de limpieza, asegúrese de que no queda agua en la bomba y en la manguera.

Si necesita reparar el aparato durante el periodo de garantía, llévelo al comercio donde lo compró acompañado del recibo de compra para repararlo o sustituirlo por otro.

Antes de guardar el aparato en el embalaje debe limpiarlo y a continuación, cerrar bien el embalaje. Guarde el aparato seco.

Por razones de seguridad durante el transporte, el aparato debe estar conforme con ISTA.

## RECICLAJE



Este aparato está identificado con el símbolo de clasificación selectiva referente a los Residuos de Aparatos Eléctricos y Electrónicos (RAEES).

Esto significa que este producto deberá desecharse en un sistema de recogida selectiva conforme a lo dispuesto por la Directiva europea 2002/96/CE, para que sea reciclado o desmantelado de forma apropiada y reducir cualquier impacto negativo sobre el medioambiente.

Si desea obtener información complementaria al respecto, póngase en contacto con sus autoridades locales o regionales.

Aquellos productos electrónicos que no se hayan sometido a una clasificación selectiva son potencialmente peligrosos para el medioambiente y la salud humana debido a la presencia de sustancias nocivas que contienen.

**Ramasil S.A.**  
**Condiciones de Garantía**

**Modelo: SMARTER - HIDROLAVADORAS**

**Plazo de la garantía:** 12 meses a partir de la fecha de compra  
(Imprescindible tener la factura de compra sin enmiendas)

**Condiciones:**


Ramasil S.A. es responsable de reparar o sustituir sin cargo el artículo o partes del mismo que nuestro servicio técnico entienda correcto, por defecto de fábrica.


La garantía cubre exclusivamente los defectos de fabricación y **los Gastos de fletes son por cuenta del usuario.**


**Recomendaciones:**

Lea atentamente el manual de instrucciones.

Antes de enviar el equipo para revisión usted se puede comunicar con nuestro servicio técnico:

 : +(598) 98 887 777

 : +(598) 2323 9007

 : Coronel Raíz 2435– Montevideo.-

Los equipos deberán de ingresar con todos sus accesorios Originales. Manguera – Lanza – Jabonera.

**Quedarán fuera de la Garantía:**

- Que el artículo sea desarmado fuera del Servicio técnico autorizado
- Que el uso no sea el correcto o fuera usado para trabajos para los cuales el artículo no fue fabricado.
- Que se constate que el Equipo haya recibido golpes.
- Desgaste de las piezas por uso incorrecto.
- Que el equipo fuese utilizado con accesorios no originales.
- **Que la conexión a la red eléctrica no tenga descarga a tierra y no sea el conector adecuado al consumo del equipo.**